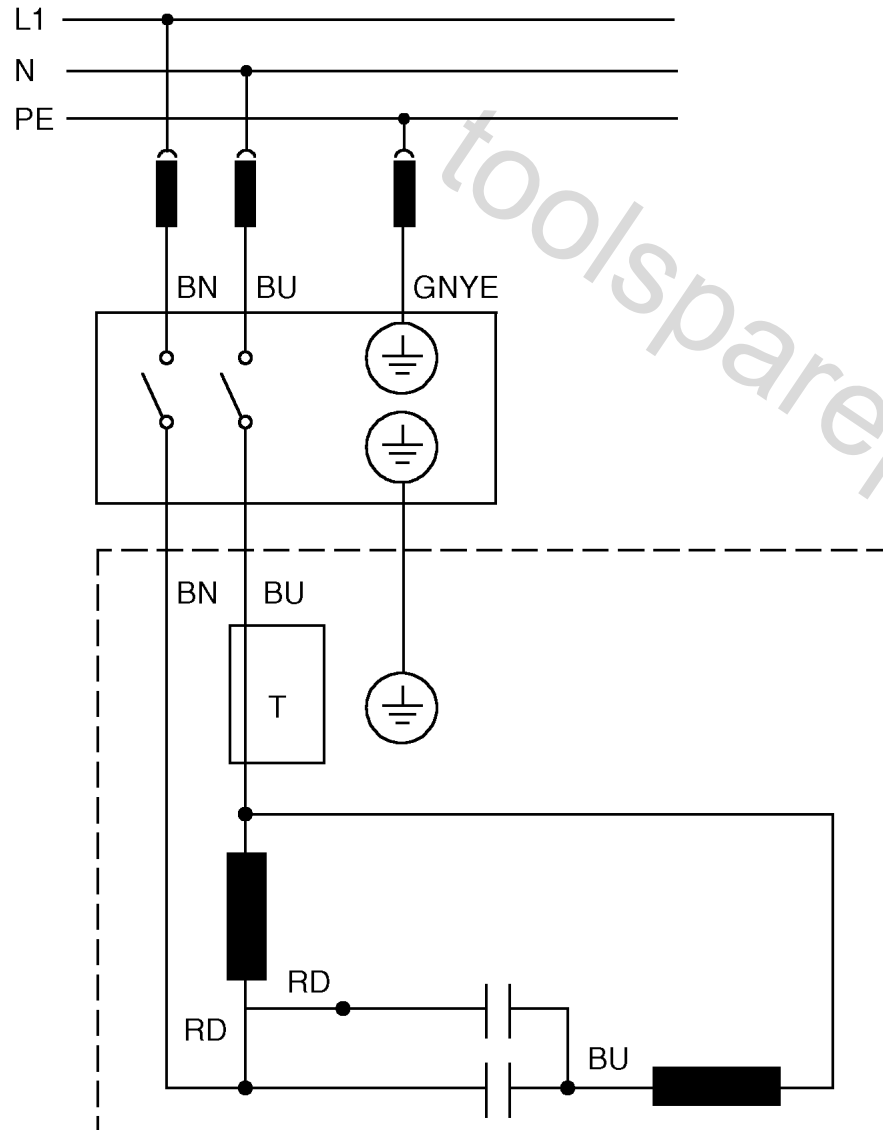


Position	Amount	Type number	Description	PG
1	1	1319655257	COMPRESSOR PUMP B 2800 B ET	62
2	1	7823182621	PRESSURE GAUGE RD 40 1/8" 0/12 ET	29
3	1	7820661987	FILTER PRESSURE REGULATOR FR BIT 1/4" MA	44
5	1	8101149774	AUTOM. PRESSURE CONTROL SWITCH 6-8 BAR 2	37
6	1	7833009618	SAFETY VALVE R 1/4" 11 BAR	33
7	1	7230052063	V-BELT 13X1350 LI	31
8	1	8402094428	CABLE, RUBBER JACKET, WITH PLUG A=437.1U	27
9	1	1381614626	BELT GUARD, OUTER ET	32
10	1	1381614618	BELT GUARD, MOTOR SIDE ET	34
11	1	7008679490	HANDLE BAR SLEEVE RD 20 ET	30
12	1	1317182577	HANDLE TUBE ET	34
13	1	7240684440	V-BELT PULLEY 140X1 A=BOHRUNG 24 ET	37
14	1	8012182806	ELECTRIC MOTOR 1X230V 50HZ ET	67
15	1	7802009105	Quick COUPLER, SLEEVE R 1/2" AG	
16	2	7271650277	SWIVEL PLATE CASTER	37
17	1	7830142449	DRAIN VALVE R 3/8"	28
18	2	1315182677	KEY PIN RD 20X105 ET	28
19	2	7270182555	WHEEL, PNEUMATIC TYRE RD 250 / NABE 20 E	36
20	1	7853185960	DRUCKSCHLAUCH	
21	1	7823182869	PRESSURE GAUGE RD 50 1/4"0/20 10B ET	31
22	1	7802009083	Quick COUPLER, SLEEVE R 1/4" AG	
23	1	7831611442	CHECK VALVE 1/2"X1/2" ET	31
24	1	1319684456	PRESSURE LINE B2800B ET	32
25	1	7808728880	REDUCER NIPPLE 3/4"X1/2"AG M. KONUS ET	29
26	1	1001703036	TERMINAL BOX	29
30	1	7825156113	AIR FILTER ET	32
31	1	1319655111	OIL WIPING SCREW 3/8" ET	27
32	2	1319164100	PISTON RING RD 60X2 ET	30
33	2	1319164118	PISTON RING RD 60X2 ET	31
34	2	1319164126	OIL WIPING RING RD 60X3 ET	32
35	2	1319163766	PISTON RD 60 ET	37
36	2	1315163885	GUDGEON PIN RD 15X50 ET	29
37	4	6401627241	CIRCLIP FOR BORES 15X1 ET	10
38	2	1319655103	CONNECTING ROD ET	34
39	1	1319655073	CYLINDER HEAD ET	44
40	1	1319157014	PACKING, PRESSURE LINE	21
41	1	1319707448	AFTERCOOLER 11 LAMELLEN B3800B /ET	33
42	1	1319655138	CYLINDER HEAD GASKET ET	25
43	1	1319155933	VALVE ASSEMBLY ET	52
44	1	1319655146	PACKING, VALVE PLATE ET	23
46	1	1319655120	CYLINDER FOOT GASKET ET	20

47	2	7100165877	DEEP GROOVE BALL BEARING 20X52X15 6304	33
48	2	1319157022	PACKING, BEARING CAP ET	14
49	1	1319157049	BEARING CAP, PINION END ET	25
50	1	1319155860	OIL SIGHT GLASS 1/2" ET	22
51	1	1319624380	PACKING, HOUSING LID ET	28
52	1	1310157119	HOUSING LID ET	32
53	1	6121000839	Cap screw	10
54	1	1315166400	WASHER 8,5X30X5 ET	19
55	1	1319155828	FLYWHEEL RD 280 ET	48
57	1	7635157067	ROTARY SHAFT SEAL ET	23
58	1	1319655087	CRANKSHAFT ET	62
7000	1	7051693552	PRESSURE SPRING	16
7001	1	1311693570	GASKET	18



	Litzenfarben	Color of strands	Couleur des cordons
BK	Schwarz	Black	Noir
WH	Weiß	White	Blanc
BU	Blau	Blue	Bleu
YE	Gelb	Yellow	Jaune
RD	Röt	Red	Rouge
TR	Transparent	Transparent	Transparent
BN	Braun	Brown	Brun
GY	Grau	Grey	Gris
GNYE	Grün-gelb	Green-yellow	Vert-jaune
BKWH	Schwarz-weiss	Black-white	Noir-blanc
GN	Grün	Green	Vert
OG	Orange	Orange	Orange
VT	Violett	Violet	Violet
TQ	Türkis	turquoise	turquoise

	Bedeutung der Kurzzeichen	Meaning of the symbols	Interprétation des symboles
B	Stecker	Plug	Fiche
C	Kondensator	Condenser	Condensateur
D	Funkentstördrossel	Interference suppression inductance	Inductance d'antiparasitage
E	Elektronik-Baustein	Electronic unit	Unité électronique
I	Induktionsspule	Induction coil	Bobine d'inductance
K	Klemme	Terminal	Borne
L	Licht	Light	Lumière
M	Motor	Motor	Moteur
O	Überlastschutz	Overload cut-out	Déclencheur de surintensité
R	Drehrichtungsumschalter	Reversing switch	Commutateur droite-gauche
S	Schalter	Switch	Interrupteur
U	Umschalter	Change-over switch	Commutateur
X	Elektronik-Element	Electronic element	Élément électronique